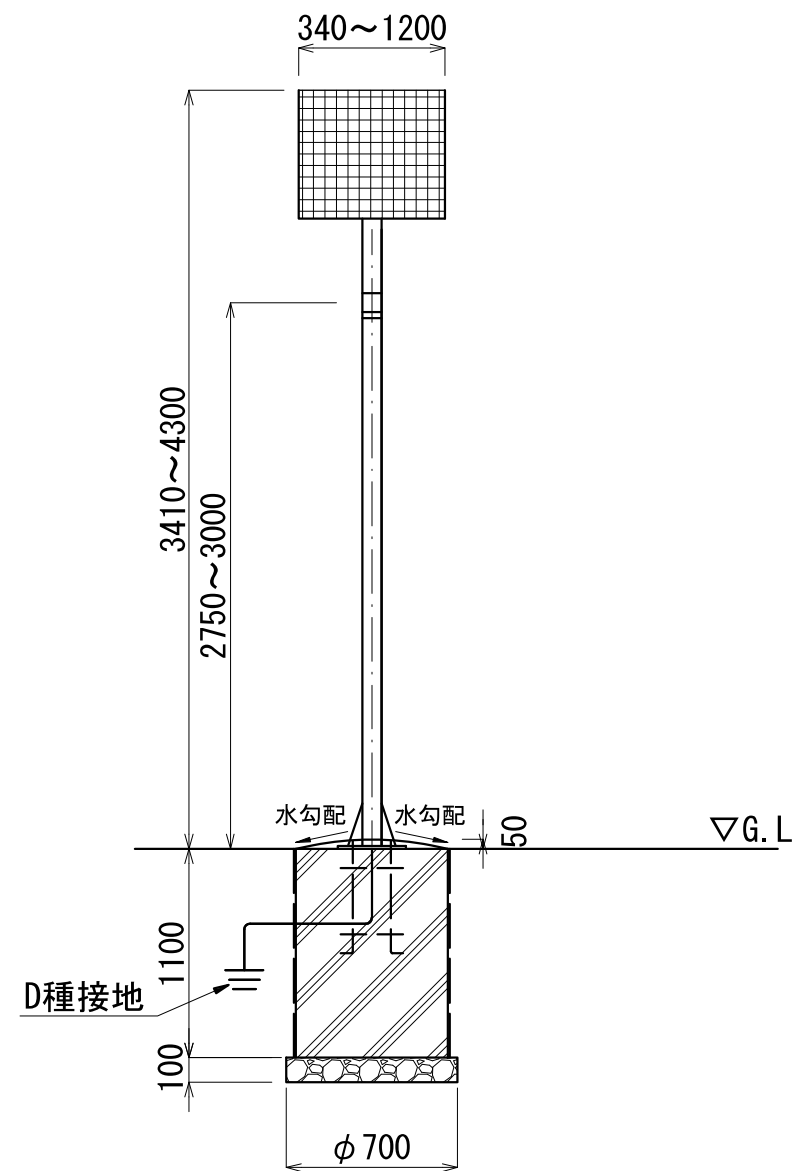


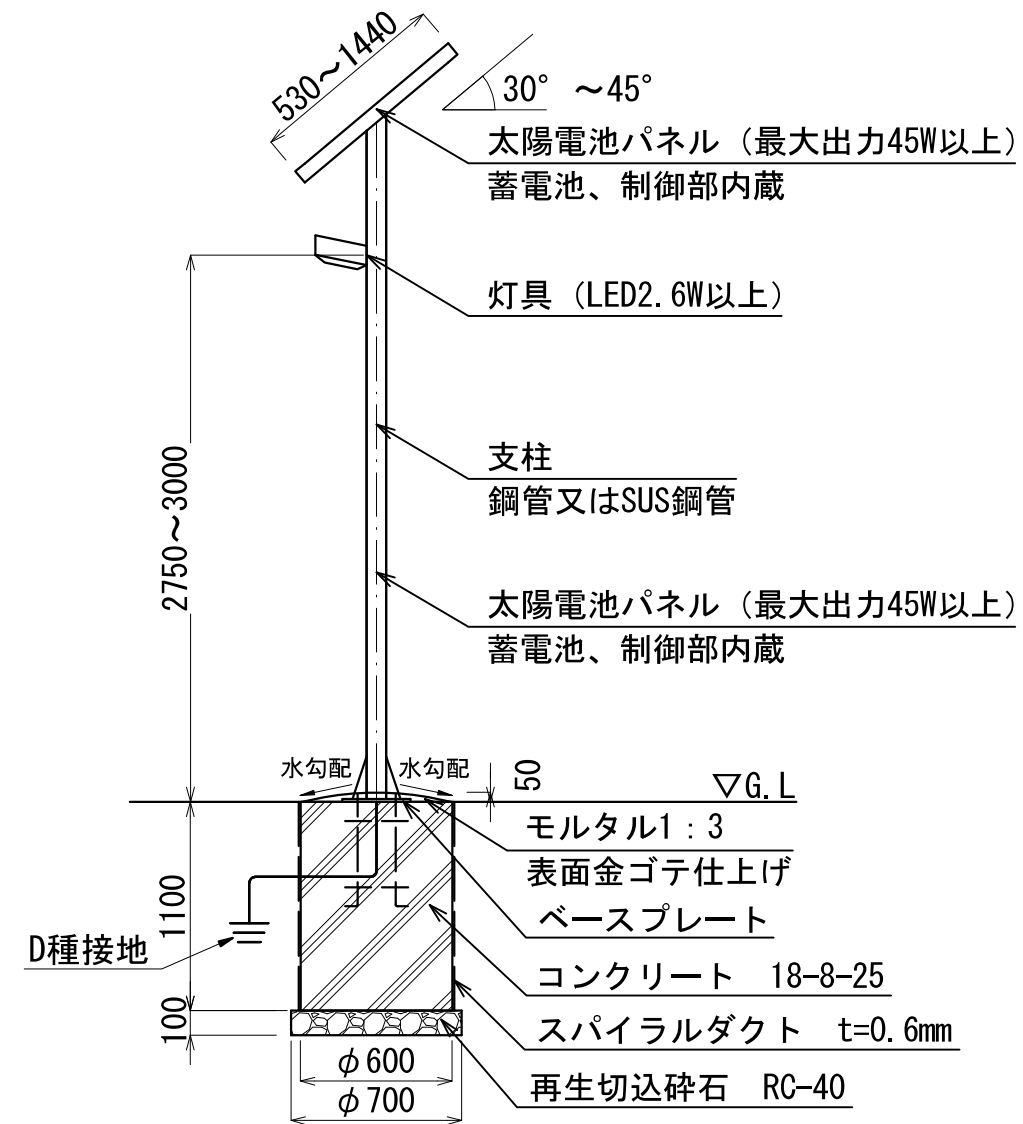
3 電気設備

【照明灯(ソーラー)】

【照明灯(商用)】



正面図

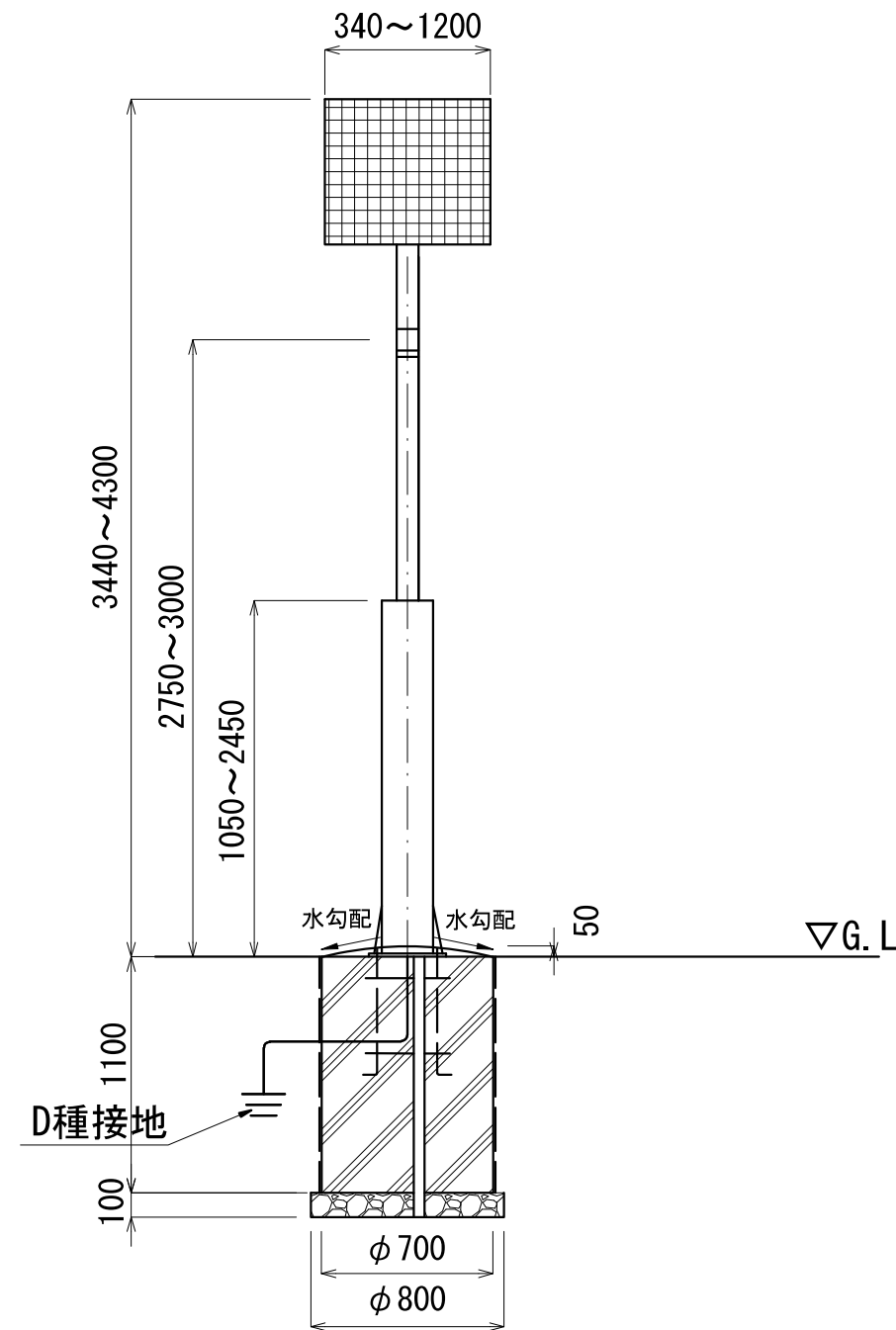


側面図

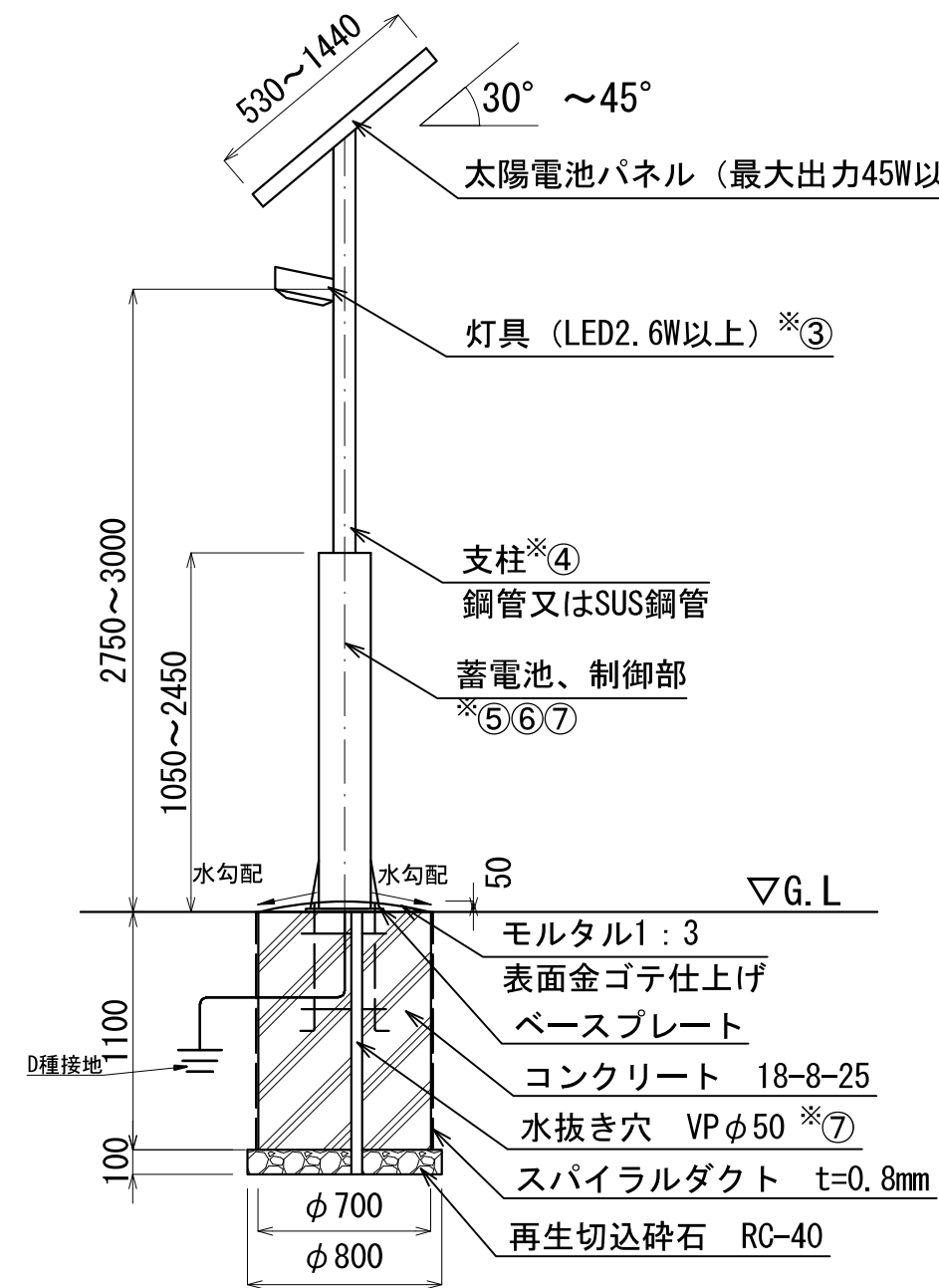
特記

- ① ソーラー照明灯-1は上記図面同等以上とし、無日照保証期間は4日間以上とする。
- ② 太陽電池パネルの向きは、設置時に横方向への回転が可能なものとし、耐久性は10年以上とする。尚、パネルの縦方向の角度は30°～45°の範囲内で、メーカー毎に固定値であり、設置後に角度調整はできない。
- ③ 照度については、灯具を2.7m～3.0mの高さに設置した時に、灯具の向きに対して水平方向にそれぞれ7.5mの位置(地表)で0.5lx以上とする。尚、灯具の耐久性は8年以上とする。
- ④ 支柱の断面形状は問わず、防錆のための塗装を施すこととし、色については監督員と協議の上決定する。尚、耐久性は6年以上とする。
- ⑤ 制御部のタイマーは点灯後3～5時間で消灯する機能があるものとする。尚、非常用電源付(コンセント、USB端子等)の製品を計画する場合は、別途検討すること。
- ⑥ 蓄電池は、耐久性が3年以上とする。
- ⑦ 確定寸法、細部形状、仕様等を承認図として、提出すること。

工事名			
工事場所			
図面名	照明灯(ソーラー)-1		
縮尺	S=1:30	図面番号	
さいたま市都市局都市計画部都市公園課			



正面図

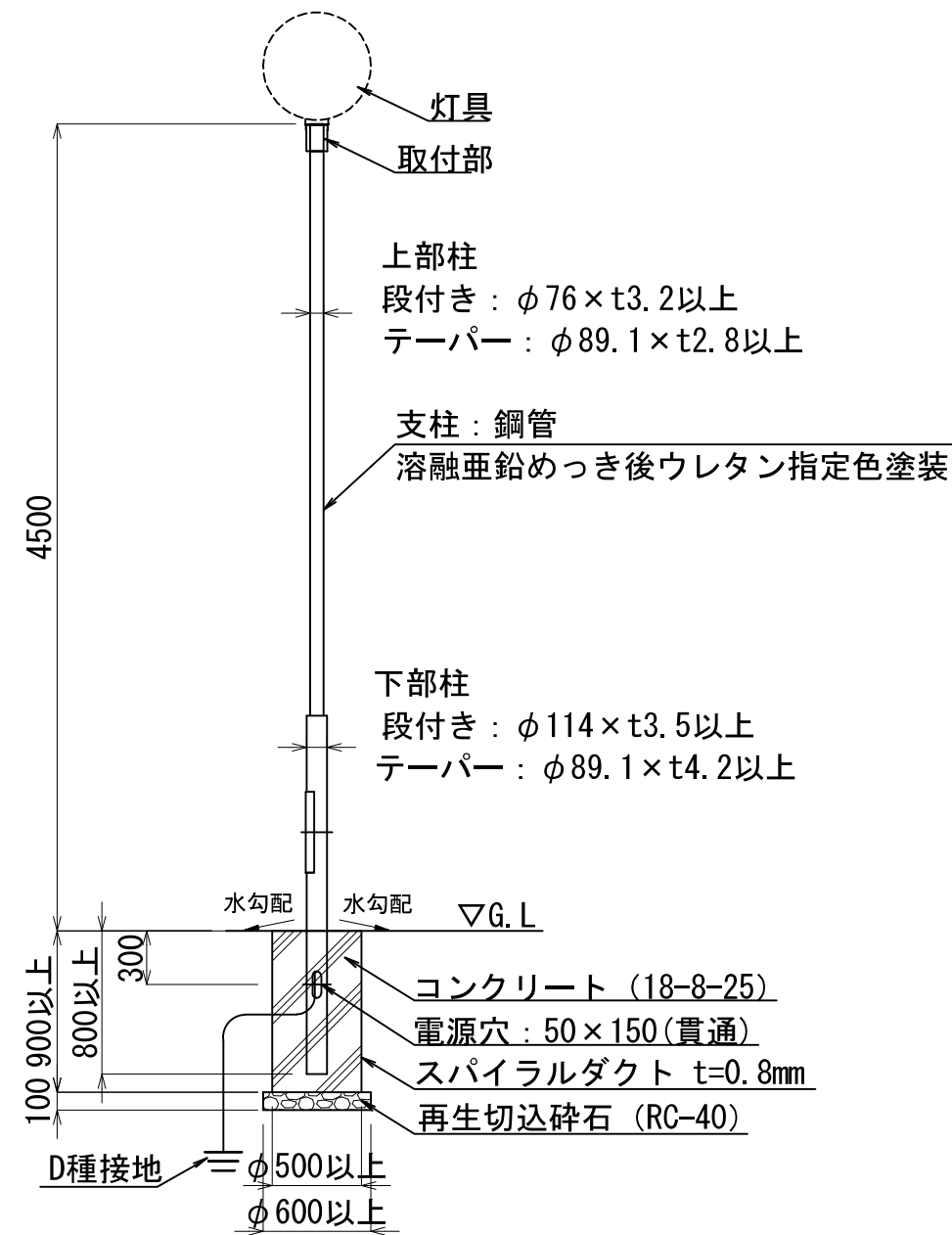


側面図

特記

- ① ソーラー照明灯-2は上記図面同等品以上とし、無日照保証期間は4日間以上とする。
- ② 太陽電池パネルの向きは、設置時に横方向への回転が可能なものとし、耐久性は10年以上とする。尚、パネルの縦方向の角度は30°～45°の範囲内で、メーカー毎に固定値であり、設置後に角度調整はできない。
- ③ 照度については、灯具を2.7m～3.0mの高さに設置した時に、灯具の向きに対して水平方向にそれぞれ7.5mの位置(地表)で0.5lx以上とする。尚、灯具の耐久性は8年以上とする。
- ④ 支柱は本数が2本の製品も選択でき、断面の形状は問わない。防錆のための塗装を施すこととし、色については監督員と協議の上決定する。尚、耐久性は6年以上とする。
- ⑤ 制御部のタイマーは点灯後3～5時間で消灯する機能があるものとする。尚、非常用電源付(コンセント、USB端子等)の製品を計画する場合は別途検討する。
- ⑥ 蓄電池は、耐久性が3年以上とする。
- ⑦ 水抜き穴の必要な製品は、設置箇所の地下水位が高くない場所であるなど、現場条件を確認し設置を検討すること。(地下水位が高い場所では、水抜きを設置しないなど検討する。)
- ⑧ 確定寸法、細部形状、仕様等を承認図として、提出すること。

工事名			
工事場所			
図面名	照明灯(ソーラー)-2		
縮尺	S=1:30	図面番号	
さいたま市都市局都市計画部都市公園課			



■ランプ仕様

	ランプ種類	水平面照度0.5lx以上となる距離
1	LED 水銀灯100Wクラス	約14.0m
2	LED 水銀灯250Wクラス	約20.0m
3	LED 水銀灯400Wクラス	約23.0m

特記

- ① 照明灯は上記図面同等品以上とする。
- ② 支柱は溶融亜鉛めっき仕上げ鋼管とし、塗装の色は監督員と協議して決定すること。尚、耐久性は10年以上とする。
段付き支柱、埋込型を標準としているが、設置目的や使用場所、現場条件等に応じてテーパーポール型やベースプレート型の仕様を妨げるものではない。
- ③ 灯具についてはLEDランプとし、照度及び形状については監督員と協議して決定すること。尚、灯具の耐久性は10年以上とする。
- ④ 確定寸法、細部形状、仕様等を承認図として提出すること。

工事名			
工事場所			
図面名	照明灯 (商用)		
縮尺	S=1:40	図面番号	
さいたま市都市局都市計画部都市公園課			